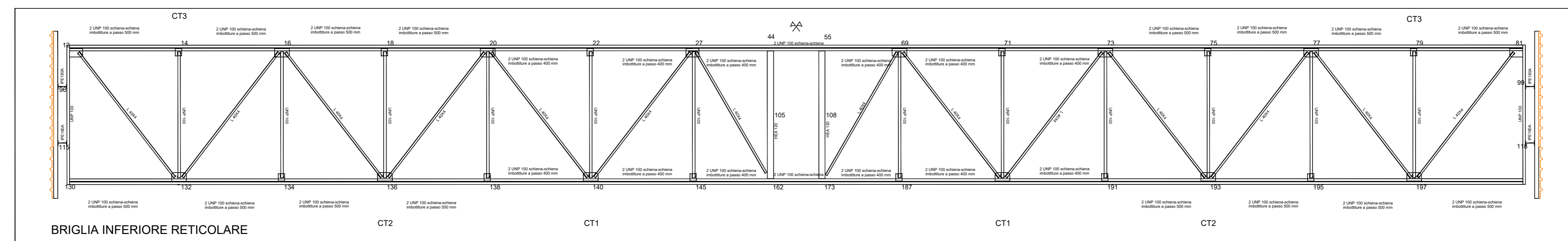
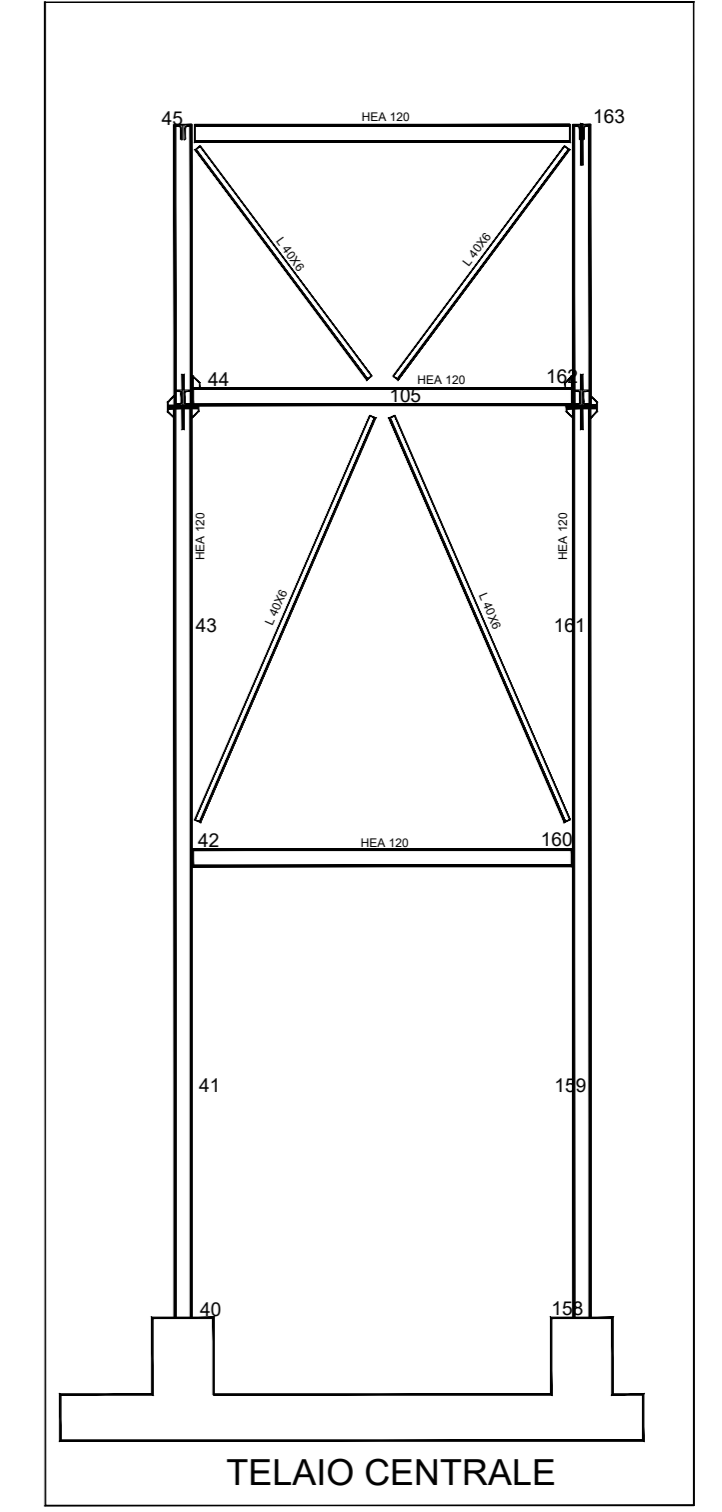
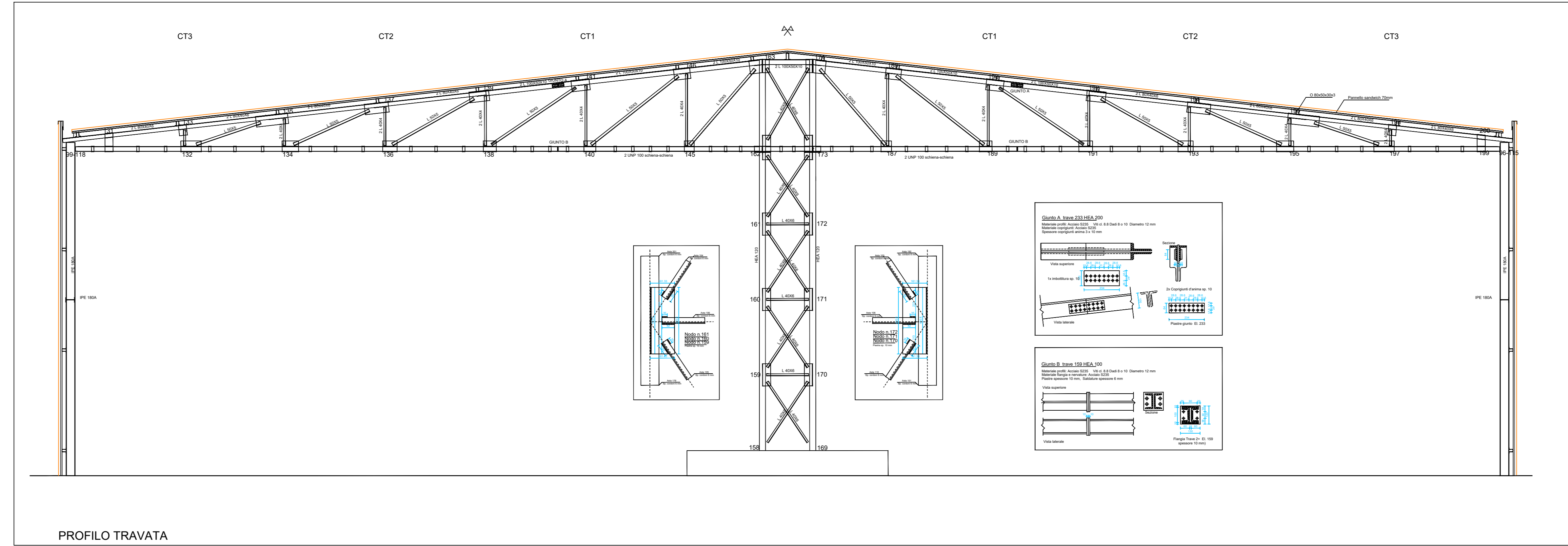


# AISA Impianti S.p.A.

<p>Progetto</p> <p><b>NUOVA LINEA DI DIGESTIONE ANEROBICA PER LA FRAZIONE ORGANICA DEI RIFIUTI URBANI DA RACCOLTA DIFFERENZIATA FINALIZZATA ALLA PRODUZIONE DI BIOMETANO</b></p>	
<p>Committente</p> <p>AISA Impianti S.p.a.</p>	<p>Indirizzo</p> <p>Strada vicinale dei Mori, loc. San Zeno 52100 Arezzo</p>
<p>Progettista</p>	<p>Indirizzo</p> <p>Via Duranti 93 - 06125 Perugia</p>
	<p>Data</p> <p>Giugno 2021</p>
<p>Tavola</p> <p>Edificio di chiusura in acciaio zincato: particolari tipo</p>	<p>Scala</p> <p>1:200 1:50 1:25</p> <p>Formato</p> <p>A0</p>
	A12



NOTA: quote disegni in millimetri

**MATERIALI IMPIEGATI**

**ELEMENTI PROFILATI E PRESSOFORMATI**  
Acciaio S235

**PIATTI E IMBOTTITURE**  
Acciaio S235

**SALDATURE**  
A cordone d'angolo 6x6mm salvo diversa indicazione

**BULLONERIA**  
Viti cl. 8.8 con ranelle e dadi cl. 8 - 10

**COPERTURA E TAMPONAMENTI**  
Pannelli sandwich in acciaio sp. 0.55mm preverniciato grecati in poliuretano sp. 30+40mm

Protezione superficiale elementi in acciaio  
Zincatura a caldo

