

AISA Impianti S.p.A.

Progetto
NUOVA LINEA DI DIGESTIONE ANEROBICA PER LA FRAZIONE ORGANICA DEI RIFIUTI URBANI DA RACCOLTA DIFFERENZIATA FINALIZZATA ALLA PRODUZIONE DI BIOMETANO

Committente
AISA Impianti S.p.a.

Indirizzo
Strada vicinale dei Mori, loc. San Zeno 52100 Arezzo

Progettista

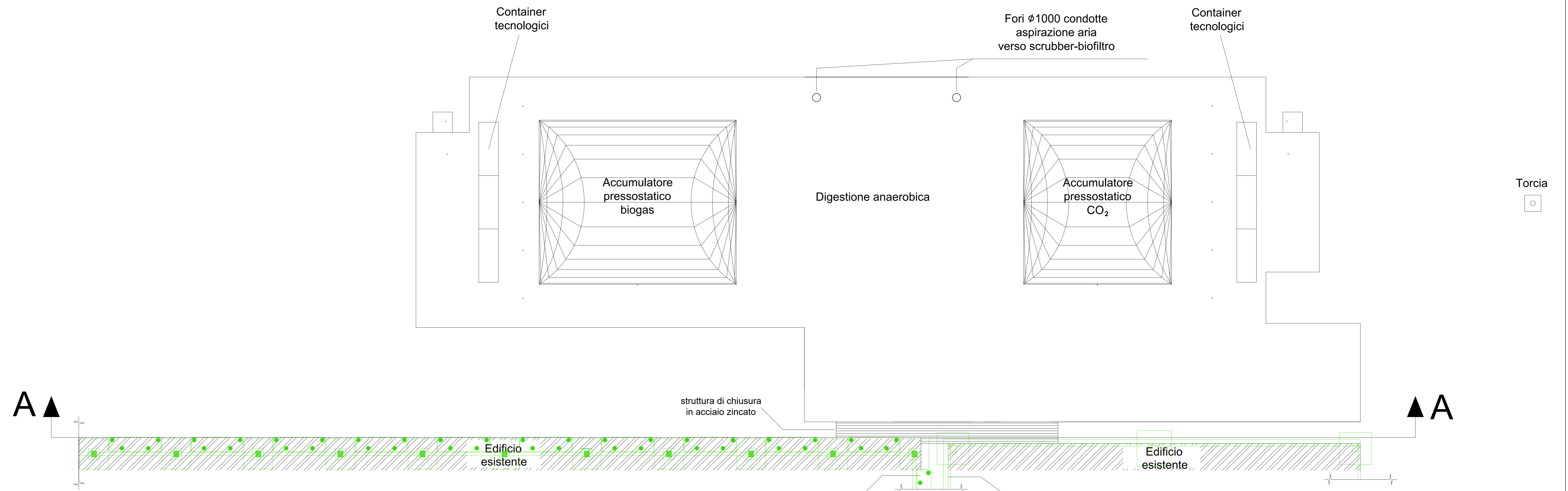
Indirizzo
Via Duranti 93 - 06125 Perugia

Data
Giugno 2021

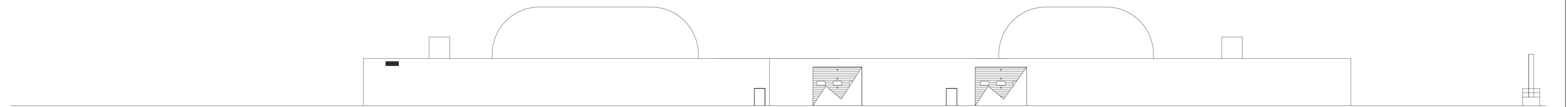
Tavola
Digestione anaerobica
Planimetria, prospetti e ingombro
fondazioni edifici esistenti

Scala
1:200
Formato
A0

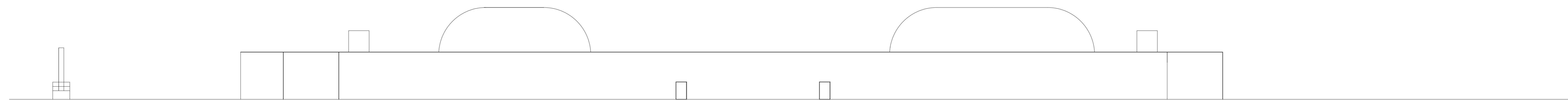
A2



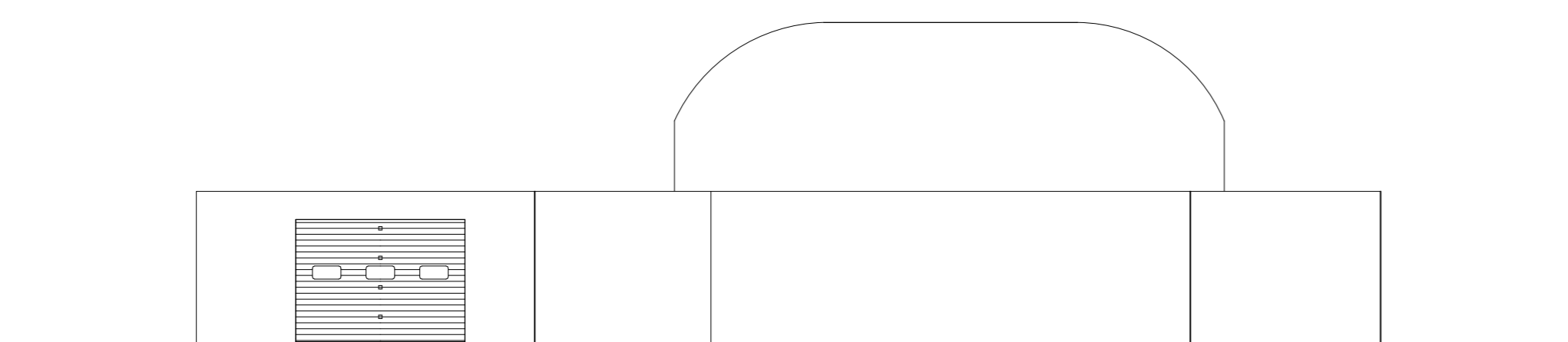
Planimetria
Scala 1:200



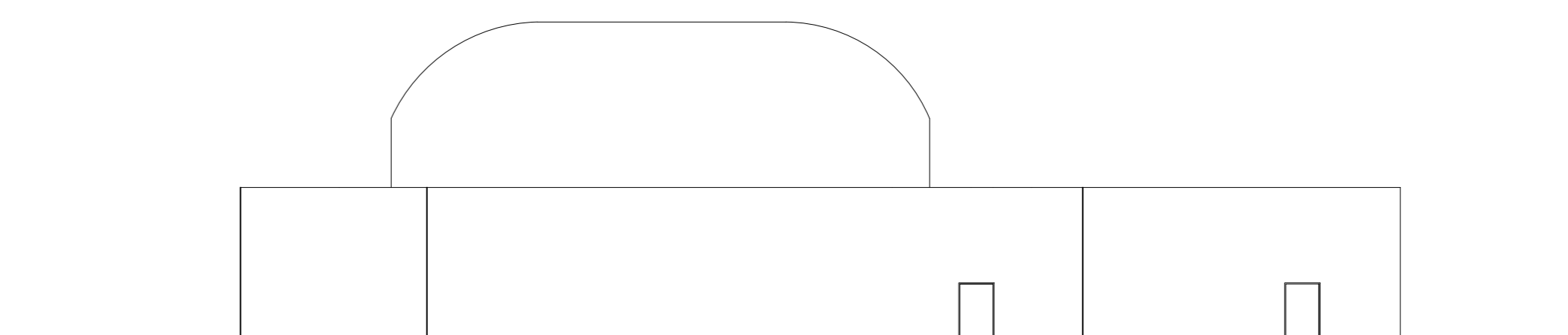
Sezione A-A
Scala 1:200



Prospetto Ovest
Scala 1:200



Prospetto Nord
Scala 1:200



Prospetto Sud
Scala 1:200